



INTELLITANK

2 HP

BREVETTATO
PATENTED

PRESSOFLUSSOSTATO RIARMO MANUALE

INTELLITANK è un'autoclave a controllo elettronico che elimina le frequenti partenze dell'elettropompa in presenza di perdite o brevi prelievi.

La riserva interna abbinata all'elettronica consente la completa gestione automatica dell'elettropompa in funzione degli utilizzi. Il funzionamento è molto semplice, prima di consentire all'elettropompa di reintegrare la pressione o servire un'utenza, INTELLITANK attende il completo svuotamento del serbatoio interno fino al raggiungimento della pressione di ripartenza impostata a 1,5 BAR regolabile.

PRESSURE FLOW CONTROL MANUAL RESET

INTELLITANK is an electronic autoclave, which eliminates the electric pump frequent start-up in presence of leaks or short takings of water.

The internal reserve combined to the electronic allows the complete automatic management of the electric pump.

The working is very easy. Before to let the electric pump to restore the pressure or to serve an use, INTELLITANK waits for the complete emptying till to reach the adjustable start-up pressure set to 1,5 BAR.

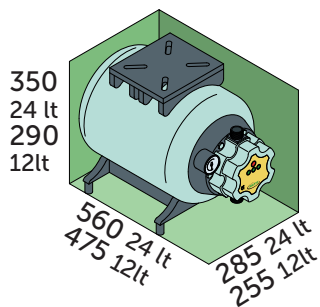
At the pump-starting, INTELLITANK controls the water request assuring a constant flow and guaranteeing the protection of the PUMP against the dry running.

INTELLITANK simplifies the installation as gives a solid bearing surface to the electric pump saving space and time of assembling. Contrary to traditional plant, INTELLITANK manages the correct working even in case the membrane is damaged.

All'avviamento dell'elettropompa INTELLITANK controlla la richiesta d'acqua assicurando un flusso costante e garantendo la protezione contro la marcia a secco. INTELLITANK semplifica l'installazione poiché fornisce all'elettropompa una solida base d'appoggio riducendo gli spazi d'ingombro e i tempi d'assemblaggio. Contrariamente all'impianto tradizionale, INTELLITANK gestisce il corretto funzionamento anche qualora la membrana si danneggi.



Esempio Installazione
Installation Example



Alimentazione
Power supply

- 1 = 230V a.c.
- 2 = 110V a.c.

Frequenza
Frequency

- 5 = 50Hz
- 6 = 60Hz

Serbatoio

- A = 12 lt
- B = 24 lt

ALIMENTAZIONE	POTENZA MOTORE	TIPO CONTATTO	IP	TEMPERATURA ACQUA	PORTATA MAX	PORTATA MINIMA	PRESSIONE START
POWER SUPPLY	MOTOR LOAD	CONTACT FORM		WATER TEMPERATURE	MAX FLOW	MINIMUM FLOW	STARTING PRESSURE
230V c.a. 50/60 Hz	2HP 250 V a.c.	230V a.c. Fase e Neutro PHASE and NEUTRAL	65	60°C	100 l/m	1 l/m	REGOLABILE ADJUSTABLE 1,5 : 3 BAR