

PRESSOFLUSSOSTATO RIARMO MANUALE

Pressoflussostato elettronico per il comando diretto di elettropompe ed il controllo contro la marcia a secco.

Il pressostato interno, tarato alla pressione di 1,5 bar, determina la partenza automatica dell'elettropompa mantenendo in pressione l'impianto.

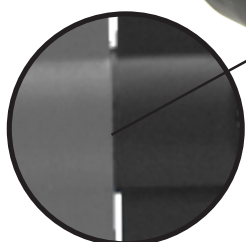
AQUAMATIC rileva inoltre la mancanza d'acqua in aspirazione dell'elettropompa evitando il funzionamento a secco segnalando l'anomalia mediante un led rosso (failure). Grazie alla particolare camera d'aria posta fra corpo idraulico e box scheda, AQUAMATIC è immune alla formazione di condensa dovuta alla differenza di temperatura fra ambiente e acqua pompata.

PRESSURE FLOW CONTROL MANUAL RESET

Electronic pressure - flow control against dry running and electro pumps direct control.

Thanks to the inner sensor and starting up adjustable pressure switch. The water movement or the pressure decreasing (down the 1,5 factory value) starts the motor pump.

Thanks to the distance between Hydraulic part and electronic box AQUAMATIC is immune to the formation of water condensation due to the different temperature between the inner electronic box ambient and fluid.



100% TESTED



CODIFICAZIONE

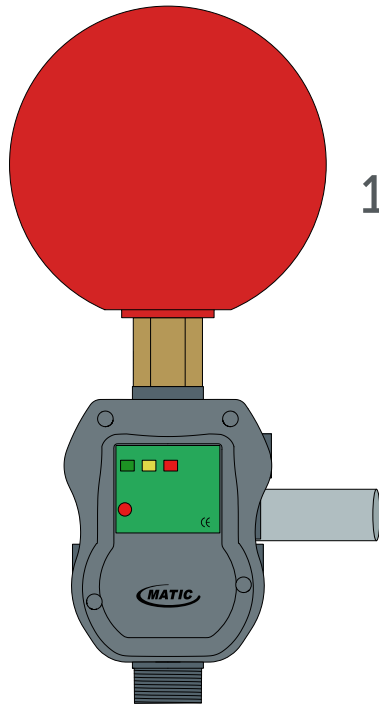


Alimentazione
Power supply
1 = 230V a.c.
2 = 110V a.c.

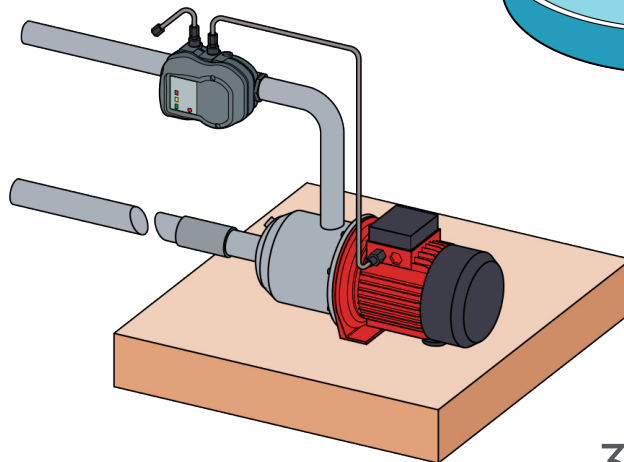
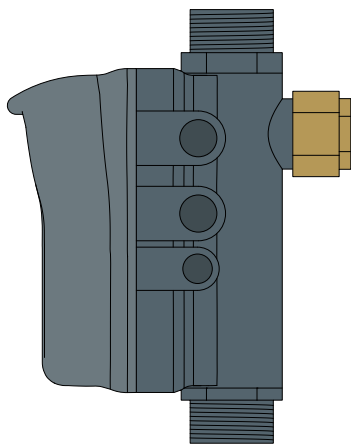
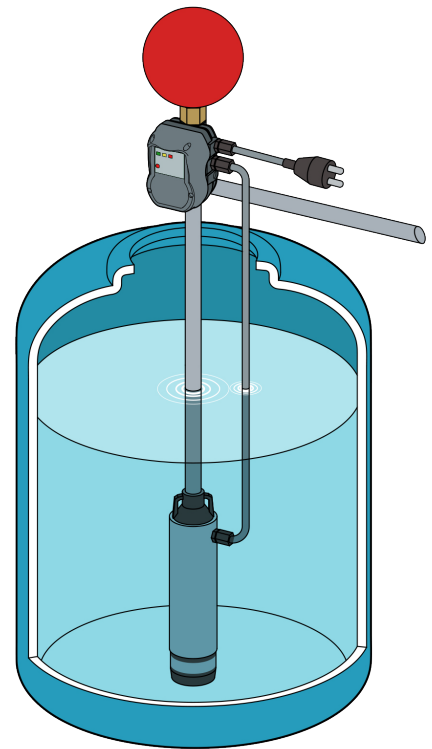
Frequenza
Frequency
5 = 50Hz
6 = 60Hz

ALIMENTAZIONE POWER SUPPLY	POTENZA MOTORE MOTOR LOAD	IP	TEMPERATURA ACQUA WATER TEMPERATURE	PORTATA MAX MAX FLOW	PORTATA MINIMA MINIMUM FLOW
230V c.a. 50/60 Hz	10 (6) A 250 V a.c.	65	60°C	100 l/m	1 l/m

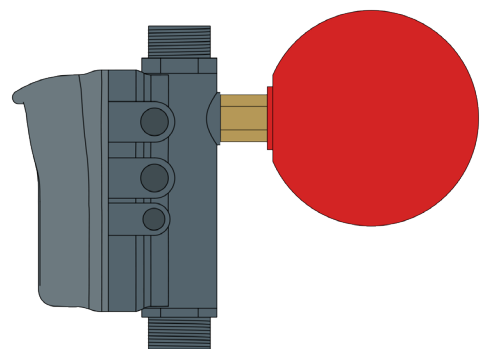
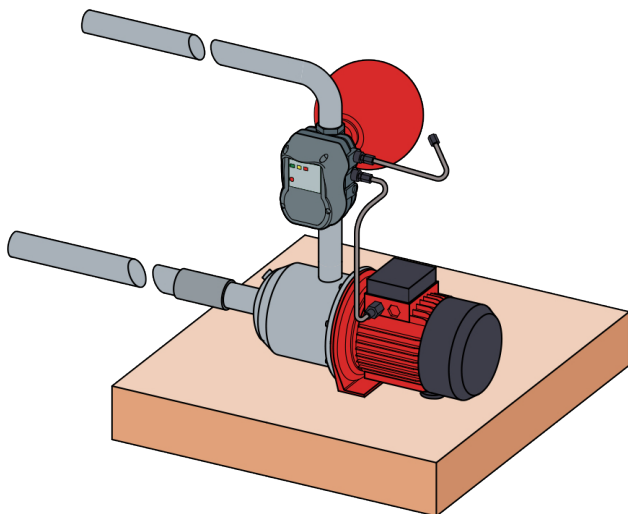
INSTALLAZIONE/INSTALLATION



12 liters MAX



3 liters MAX



TENTATIVI DI RIARMO AUTOMATICO - AUTOMATIC RESTART CYCLES ATTEMPT

1°	2°	3°	4°	5°	6°	7°	8°	9°
8 SEC.	1 MIN	3 MIN	10 MIN	30 MIN	60 MIN	90 MIN	120 MIN	Ogni/Every 24H