

PRESSOFLUSSOSTATO RIARMO AUTOMATICO

Pressoflussostato elettronico per il comando diretto di elettropompe fino a 2HP ed il controllo contro la marcia a secco.

PRESSIONE di PARTENZA REGOLABILE

Montaggio VERTICALE ed ORIZZONTALE con e senza VASO D'ESPANSIONE (opzionale, non compreso)

Filettatura 1" 1/4 per collegamento pompa/impianto - Filettatura 1" per vaso d'espansione opzionale.

HYDROSTART 2HP prevede N° 9 cicli di RIARMO AUTOMATICO dopo un intervento contro la marcia a secco.

Cavi con SPINA e PRESA forniti su richiesta

PRESSURE FLOW CONTROL AUTOMATIC RESET

Electronic pressure - flow control against dry running and water pumps direct control up 2HP.

ADJUSTABLE STARTING PRESSURE

VERTICAL and HORIZONTAL position mounting with or without PRESSURE TANK (optional, not included)

1" 1/4 PUMP and OUTPUT connection - 1" OUTLET for the pressure tank.

HYDROSTART 2HP foresees N° 9 automatic RESTART cycles attempt after a dry running

Cables with PLUG and SOCKET supplied on request



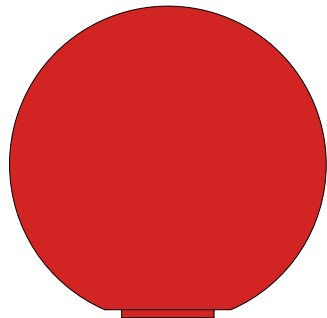
CODIFICAZIONE



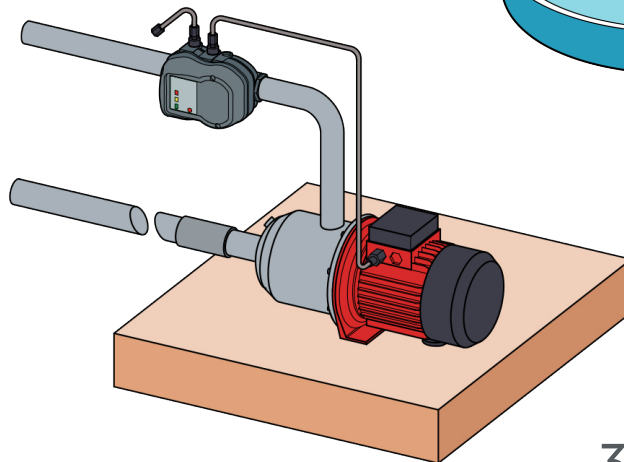
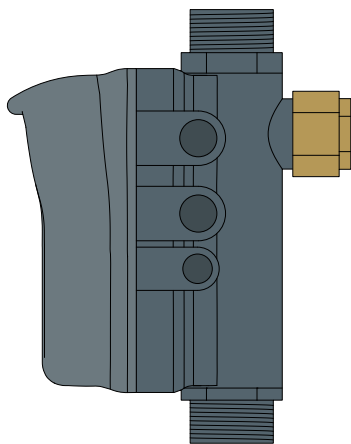
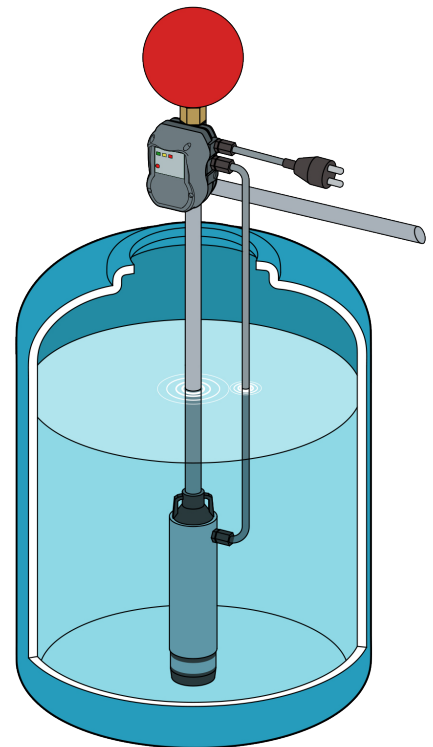
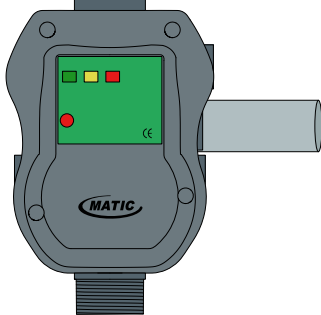
Alimentazione
Power supply
1 = 230V a.c.
2 = 110V a.c.
Frequenza
Frequency
5 = 50Hz
6 = 60Hz

ALIMENTAZIONE	POTENZA MOTORE	IP	TEMPERATURA ACQUA	PORTATA MAX	PORTATA MINIMA
POWER SUPPLY	MOTOR LOAD		WATER TEMPERATURE	MAX FLOW	MINIMUM FLOW
230V c.a. 50/60 Hz	2HP 250 V a.c.	65	60°C	200 l/m	1 l/m

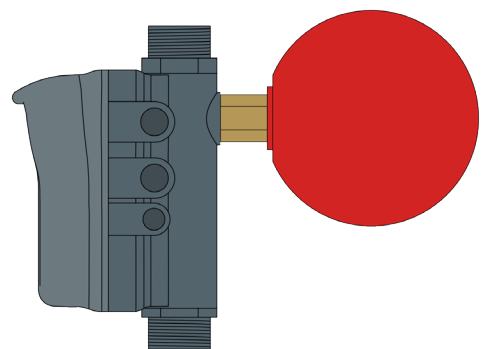
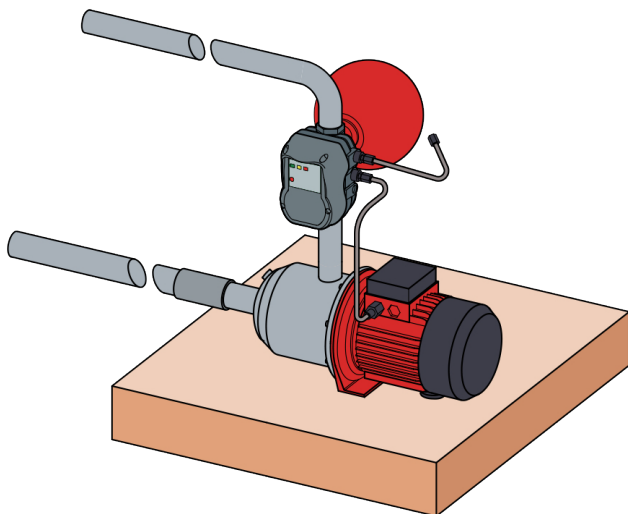
INSTALLAZIONE/INSTALLATION



12 liters MAX



3 liters MAX



TENTATIVI DI RIARMO AUTOMATICO - AUTOMATIC RESTART CYCLES ATTEMPT

1°	2°	3°	4°	5°	6°	7°	8°	9°
8 SEC.	1 MIN	3 MIN	10 MIN	30 MIN	60 MIN	90 MIN	120 MIN	Ogni/Every 24H