

# REV CONTROL "T"

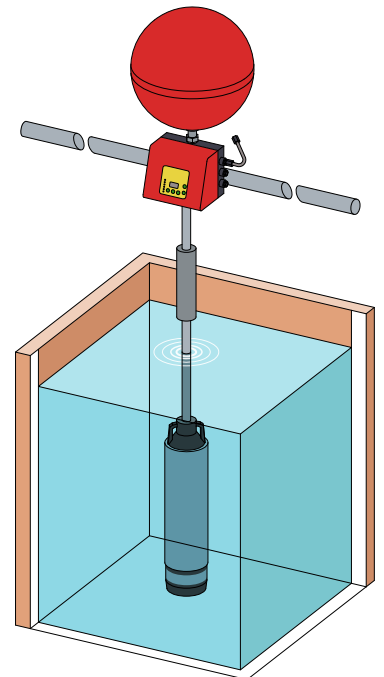
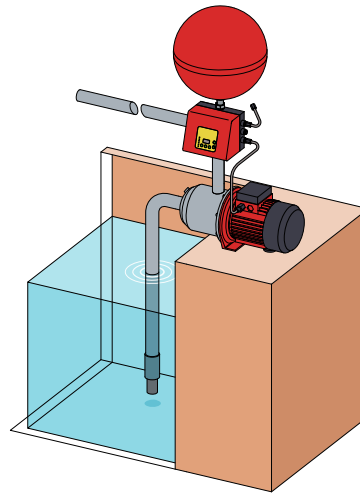
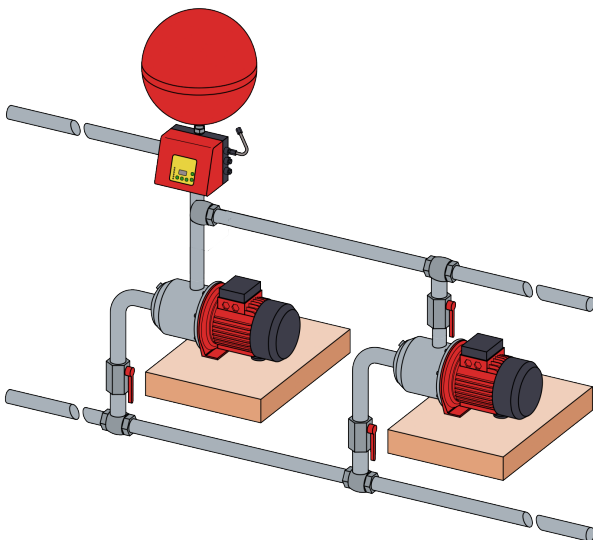
(Brevettato)  
(Patented)

INVERTER per il comando diretto di elettropompe fino a 1,5 Kw completo di uscita ON/OFF per comando seconda POMPA AUSILIARIA.  
Alimentazione MONOFASE uscita motore TRIFASE.

INVERTER for direct control of pumps up to 1,5 Kw complete with an AUXILIARY PUMP ON/OFF.

SINGLE PHASE power supply THREE PHASE output.

Auto Installante-Self Installing  
Reset Automatico-Automatic Reset



CODIFICAZIONE

F N B 1

Cablaggio su Alimentazione ed Uscita Motore  
Cables on Power supply and Motor Output

0 = senza cavi collegati - without cables  
C = completo di cavi a richiesta - complete with cables on request

ALIMENTAZIONE	POTENZA MOTORE	IP	TEMPERATURA ACQUA	PORTATA MAX	PORTATA MINIMA			
POWER SUPPLY	MOTOR LOAD		WATER TEMPERATURE	MAX FLOW	MINIMUM FLOW			
230V c.a. 50 Hz	8A - 1,5 kW 3 PHASE	65	60°C	170 l/m	1 l/m			
TENTATIVI DI RIARMO AUTOMATICO - AUTOMATIC RESTART CYCLES ATTEMPT								
1°	2°	3°	4°	5°	6°	7°	8°	9°
8 SEC.	1 MIN	3 MIN	10 MIN	30 MIN	60 MIN	90 MIN	120 MIN	Ogni/Every 24H