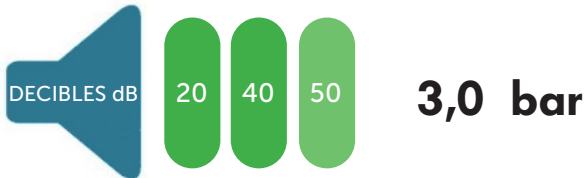




AUTOMATIC PUMP

Designed to increase the water pressure, the water cooled fanless motor assures a silent working limiting the noise to only 50 db. The pump body and all hydraulic parts are made by WRAS UK approved plastics and components.

Thermal protected motor

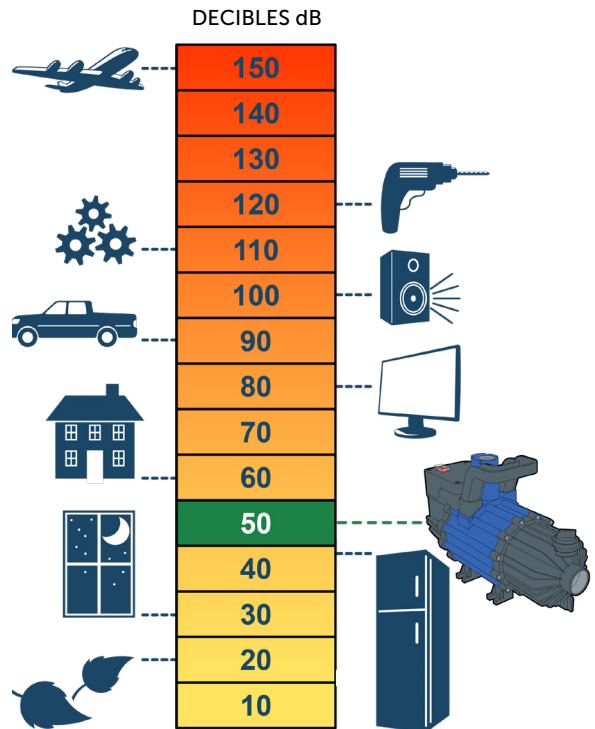


JOLLY PUMP 30

POMPA AUTOMATICA

Progettata per incrementare la pressione dell'acqua è dotata di un motore raffreddato dal liquido pompato in assenza di ventilazione per garantire la massima silenziosità limitando la rumorosità a soli 50 db. La plastica a contatto con l'acqua è approvata dal WRAS UK.

Motore termoprotetto dal surriscaldamento



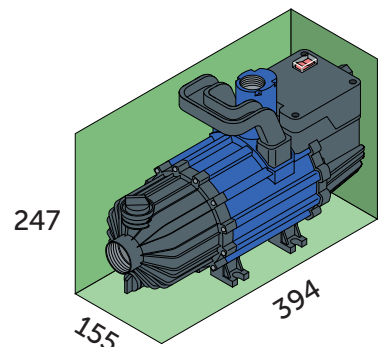
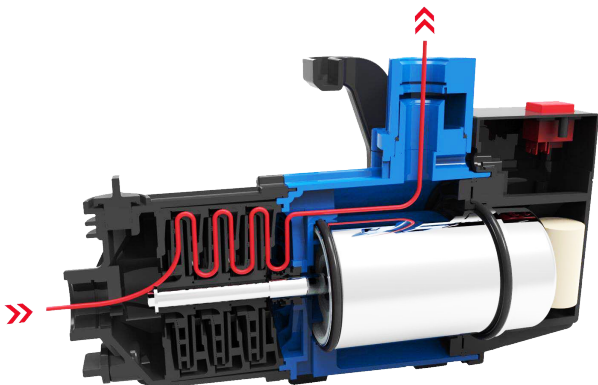
CODIFICAZIONE

F A F W

Gruppo Completo
Booster Group

- 1A: Intellitank 12 LT
- 1B: Intellitank 24 LT
- 2: Aquamatic
- 3: Re-Start 2hp
- 4: Hydropro 2hp
- 5: Hydromatic 2hp
- 6: Hydropump 2hp

Water Cooled Fanless Motor
Motore Raffreddato Ad Acqua Senza Ventola



G RUPPI ASSEMBLATI / BOOSTER SETS



HYDROPRO30-SET
DIM.: 212 X 394 X H397



AQUA30-SET
DIM.: 160 X 394 X H 394

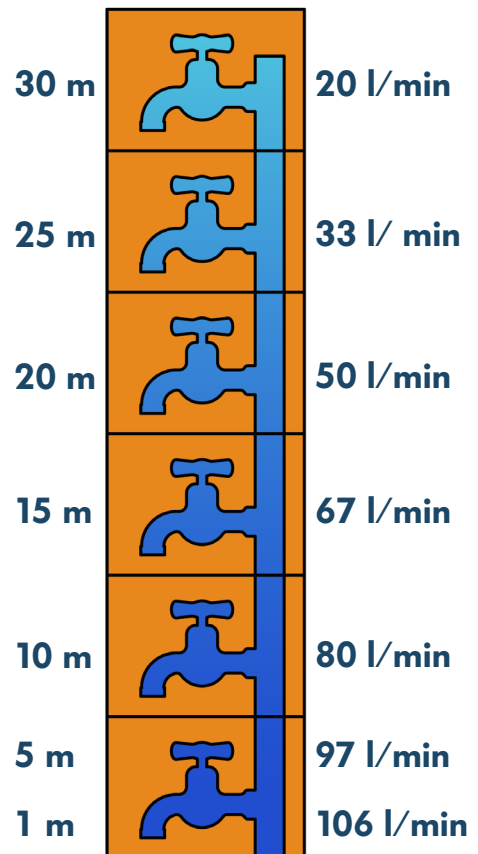


RE-START30-SET
DIM.: 212 X 394 X H 397



INTELLI30-SET
DIM.: 509 X 258 X H 610

PERFORMANCES



	P2 (+/-5%)	IP	H MAX	Q MAX	ASSORBIMENTO	TEMPERATURA ACQUA
POWER SUPPLY					ABSORPTION	WATER TEMPERATURE
230V c.a. 50 Hz	550 W	x4	+ 3,2 BAR	106 l/m	4A - 230V A.C.	40° C WRAS plastic version/versione plastica WRAS