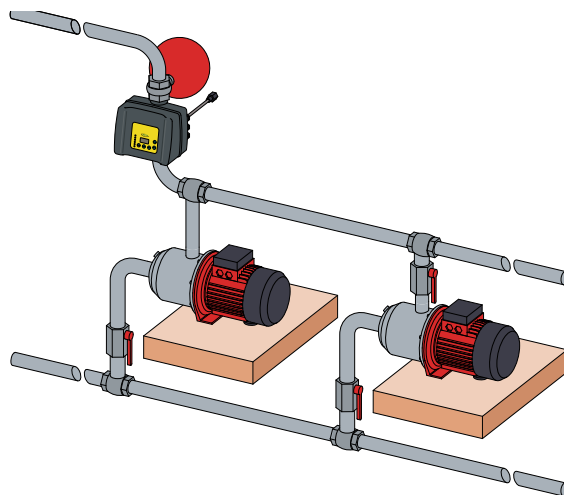




REYCONTROL T

ALIMENTAZIONE MONOFASE USCITA MOTORE TRIFASE 240V

INVERTER per il comando diretto di elettropompe fino a 1,5 Kw completo di uscita ON/OFF per comando seconda POMPA AUSILIARIA.
Alimentazione MONOFASE uscita motore TRIFASE.



SINGLE PHASE POWER SUPPLY 240V THREE PHASE MOTOR OUTPUT

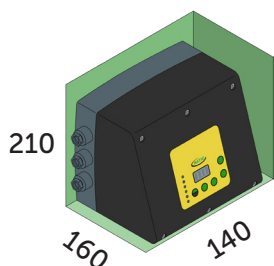
INVERTER for direct control of pumps up to 1,5 Kw complete with an AUXILIARY PUMP ON/OFF.

SINGLE PHASE power supply THREE PHASE output.

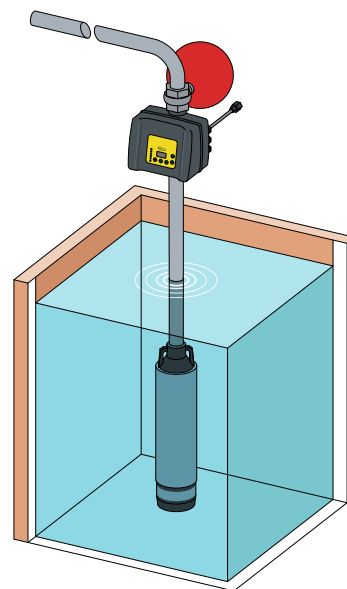
CODIFICAZIONE
F N B 1

Cablaggio su Alimentazione ed Uscita Motore
Cables on Power supply and Motor Output

0 = senza cavi collegati - without cables
C = completo di cavi a richiesta - complete with cables on request



ISTRUZIONI



ALIMENTAZIONE	POTENZA MOTORE	IP	TEMPERATURA ACQUA	PORTATA MAX	PORTATA MINIMA			
POWER SUPPLY	MOTOR LOAD		WATER TEMPERATURE	MAX FLOW	MINIMUM FLOW			
230V c.a. 50 Hz	6,8A - 1,5 KW 3 PHASE	65	60°C	170 l/m	1 l/m			
TENTATIVI DI RIARMO AUTOMATICO - AUTOMATIC RESTART CYCLES ATTEMPT								
1°	2°	3°	4°	5°	6°	7°	8°	9°
8 SEC.	1 MIN	3 MIN	10 MIN	30 MIN	60 MIN	90 MIN	120 MIN	Ogni/Every 24H